

GROVE

ANHAENGERKUPPLUNG MIT VERSTAERKTEM FANGMAUL
TRAILER COUPLING WITH REINFORCED CLEVIS

BILDТАFЕL
PICTORIAL DISPLAY

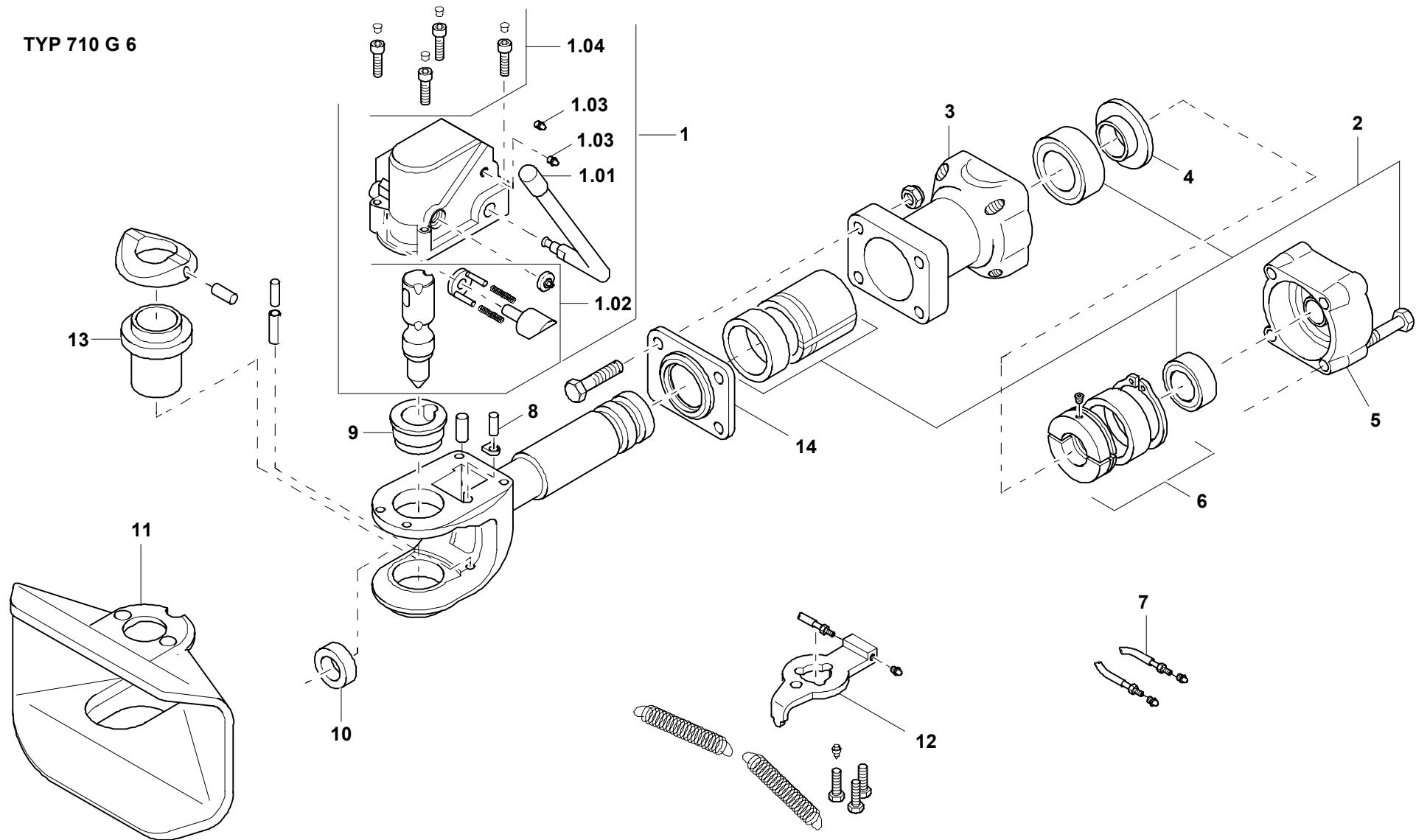
GMK 4080
BE 758
G 000

04.05

3320148-ETL A

1/2

TYP 710 G 6



GROVE

ANHAENGERKUPPLUNG MIT VERSTAERKTEM FANGMAUL
TRAILER COUPLING WITH REINFORCED CLEVIS

BILDTADEL
PICTORIAL DISPLAY

GMK 4080
BE 758
G 000

04.05

3320148-ETL A

2/2

TYP 700 G 61

